

TANQUE FORTLEV

É MUITO MAIS SEGURANÇA:
TAMPA ROSCÁVEL DE 1/4 DE
VOLTA COM TRAVAMENTO TOTAL,
ÁGUA MUITO MAIS SEGURA.

**Soluções para o
armazenamento de água.**



TANQUE FORTLEV



CARACTERÍSTICAS

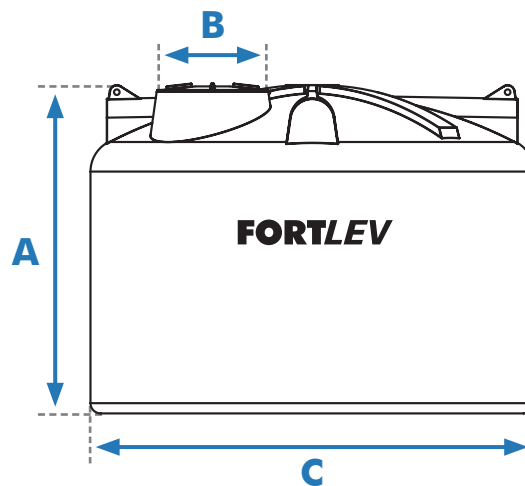
Função: Armazenar água a temperatura ambiente.

Aplicação: Residências, instalações comerciais, fazendas, escolas ou qualquer outra aplicação que necessite de armazenamento de água em temperatura ambiente.

Normas técnicas: Reservatórios fabricados conforme Normas NBR 14799 e 15682 da ABNT. Procedimentos de instalação conforme Normas NBR 14800 e 5626 da ABNT.

DIMENSÕES E PESOS:

- A** Altura total
- B** Diâmetro da boca de inspeção
- C** Diâmetro total



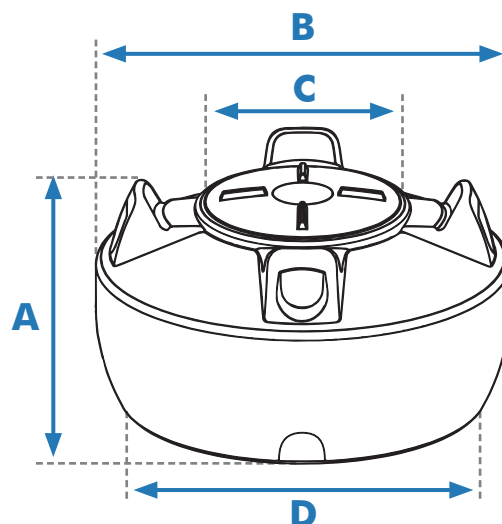
Capacidade em litros	Dimensões em metros		
	A	B	C
310	0,52	0,60	1,00
2.000	1,13	0,60	1,68
2.500	1,21	0,60	1,80
3.000	1,29	0,60	1,90
5.000	1,51	0,60	2,25
10.000	1,93	0,60	2,78
15.000	2,20	0,60	3,20
20.000	2,83	0,60	3,17
30.000	4,23	0,60	3,20

1 - Dimensões aproximadas.

2 - Os Tanques até 3.000L já vêm com Adaptador (Flange) instalado: 50 mm x 1½" na saída.

3 - Os Tanques de 5.000 até 20.000L já vêm com o Adaptador (Flange): 60 mm x 2" na saída.

- A** Altura total
- B** Diâmetro total superior
- C** Diâmetro da boca de inspeção
- D** Diâmetro total inferior



Capacidade em litros	Dimensões em metros			
	A	B	C	D
500	0,66	1,17	0,60	1,02
1.000	0,80	1,47	0,60	1,29

* Dimensões aproximadas.

RECOMENDAÇÕES GERAIS

Assentamentos Incorretos



Não enterre.



Não assente o produto diretamente sobre o solo.



Não instale sobre terreno arenoso.



Não instale sobre terreno desnivelado.



Não use base gradeada.



Não use base de cruzetas.

Manuseio e transporte

Transporte o produto até o local de instalação com segurança, evitando impactos e quedas, que possam danificá-lo. Não arraste o tanque sobre superfície com imperfeições, detritos, entulho ou pedras. Utilize todos os olhais presentes no produto para realizar movimentações.



Figura 1

Observação: Não içar ou empurrar o reservatório com água dentro.

INSTALAÇÃO

Local de Instalação e base de assentamento

A instalação deve ser feita em local ventilado, deixando no mínimo de 60cm em volta de todo o reservatório, além de proporcionar fácil acesso para inspeção, limpeza do seu interior e possíveis substituições e/ou reparos dele e de seus componentes. O produto deve ser apoiado sobre uma base rígida, horizontal, plana, nivelada, isenta de qualquer irregularidade, com superfície maior que o fundo do reservatório, de tal forma que ele esteja integralmente apoiado sobre a base, e com resistência capaz de suportar o reservatório cheio.

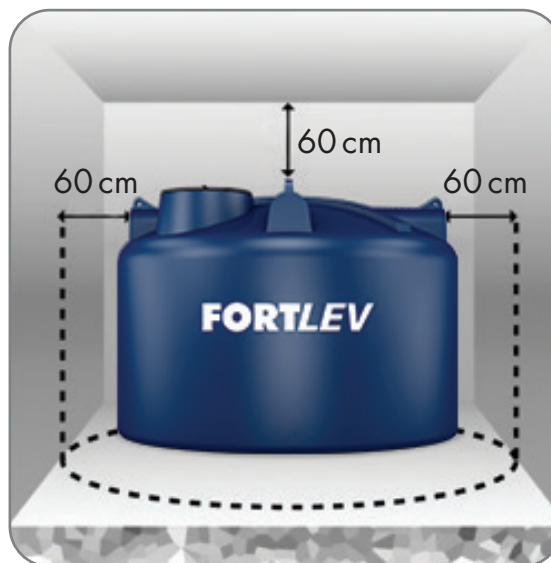


Figura 2

Instalação Hidráulica

Utilize apenas serra-copo, compatível com o adaptador flange, para as furações no reservatório. Furações feitas com outras ferramentas como faca, canivete, broca, lâminas diversas, entre outros, implicam na perda da garantia.

- **Locais indicados para furação**

Veja nas figuras que seguem os painéis indicados para furações. Utilize o ponto existente nos painéis como guia central para furação.

Reservatórios até 5.000 L

- A** Painel Superior - Adaptador (Flange) até \varnothing 50 mm.
- B** Painel Inferior - Adaptador (Flange) até \varnothing 60 mm.



Figura 3

Reservatórios a partir de 10.000L

- A** Painel Superior - Adaptador (Flange) até Ø 110 mm.
- B** Parte Intermediária - Adaptador (Flange) até Ø 85 mm. Quando um Adaptador (Flange) for instalado na parte intermediária do reservatório, não poderá ser instalado outro Adaptador (Flange) alinhado com ele. Apenas um furo pode se realizado nesta parte.

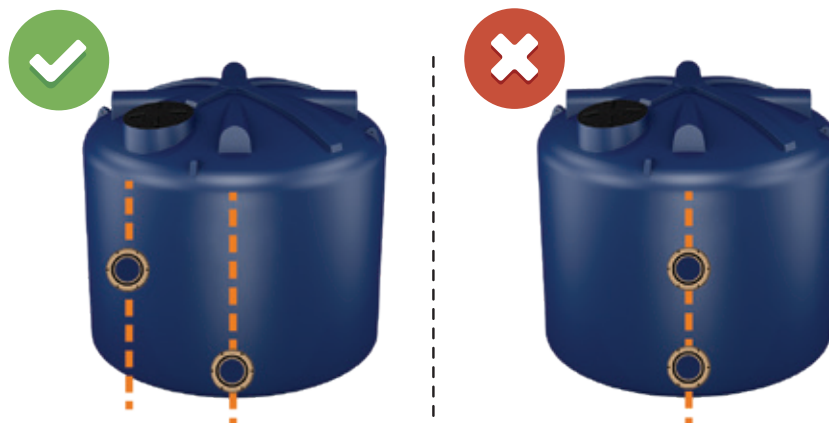


Figura 4

- C** Parte Inferior - Adaptador (Flange) até Ø 110 mm.

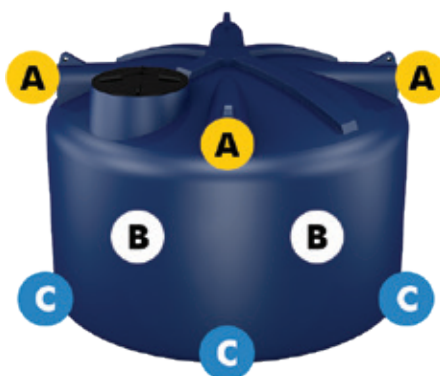


Figura 5

Importante

1. Nenhum tipo de vibração deve ser transferido para a superfície do reservatório. Nos reservatórios a partir de 5.000L é obrigatório a instalação de um dispositivo flexível (junta de expansão flexível, mangote flexível etc.) para amortecer as vibrações, evitando danos no reservatório.

2. Não fixe e não cimente as tubulações do reservatório. As tubulações precisam apenas estar apoiadas.

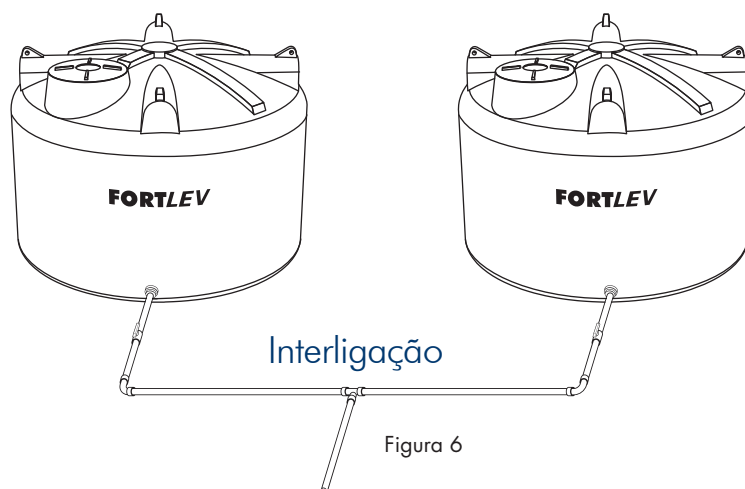
3. Não faça furações no fundo do reservatório, nem fora dos locais indicados pela Fortlev.

4. O tampão azul fixado no Adaptador (Flange) é apenas uma proteção contra insetos e sujeira, que deve ser removido para instalação.

5. Confira se o Adaptador (Flange) está bem ajustado no reservatório.

INTERLIGAÇÃO DE TANQUES

É possível aumentar o volume de armazenamento por meio da interligação dos produtos, conforme apresenta a ilustração (em formato de "U").



TUBULAÇÃO

○ Tanque Fortlev deve ter:

1. Tubo de entrada.
2. Tubo de saída.
3. Tubo extravasor (ladrão).
4. Tubo de limpeza.



GARANTIA

○ **Tanque Fortlev** tem garantia de **05 (cinco) anos**. Esta garantia não cobre danos ou defeitos oriundos de transporte, uso inadequado, acidentes, negligência, modificações no produto, manutenção por terceiros e descumprimento das especificações e orientações contidas no catálogo técnico (manual de instalação) do produto.

A Fortlev se compromete e garante a substituição, sem ônus para o cliente, dos produtos que, comprovadamente, apresentarem defeito de fabricação dentro do prazo especificado neste termo de garantia e mediante a apresentação da nota fiscal de compra

www.fortlev.com.br
faleconosco@fortlev.com.br



Imagens meramente ilustrativas

Matriz BA (71) 2201-3990	Unidade ES (27) 2121-6700	Unidade SP (11) 3408-9100	Unidade SC (47) 3801-5200	Unidade PE (81) 3878-1310	Unidade GO (62) 3703-4900	Unidade AM (71) 3083-4777
------------------------------------	-------------------------------------	-------------------------------------	-------------------------------------	-------------------------------------	-------------------------------------	-------------------------------------

FORTLEV