

GUIA DE INSTALAÇÃO

**SOLUÇÕES PARA
CUIDAR DA ÁGUA**
CAIXA D'ÁGUA DE POLIETILENO



FORTLEV[®]
É MUITO MAIS CAIXA D'ÁGUA

Características

Função:

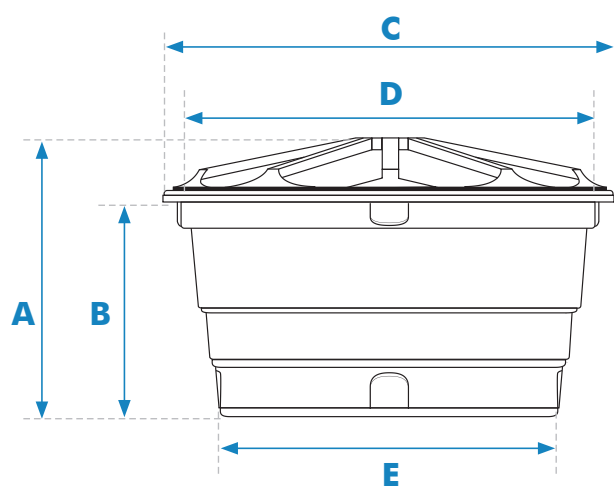
Armazenar água a temperatura ambiente. Para outras finalidades consulte o departamento técnico FORTLEV.

Aplicação:

Residências, instalações comerciais, fazendas, escolas ou qualquer outra aplicação que necessite de armazenamento de água a temperatura ambiente.

Dimensões:

Reservatórios fabricados conforme Norma NBR 14799 da ABNT. Procedimentos de instalação conforme Norma NBR 14800 da ABNT e NBR 5626 da ABNT.



- A** Altura com tampa
- B** Altura sem tampa
- C** Diâmetro com tampa
- D** Diâmetro sem tampa
- E** Diâmetro da base

Capacidade em litros	Dimensões em metros				
	A	B	C	D	E
100	0,51	0,41	0,75	0,73	0,54
150	0,55	0,43	0,88	0,87	0,61
250	0,68	0,53	1,00	0,98	0,74
310	0,69	0,54	1,05	1,04	0,75
500	0,72	0,58	1,24	1,22	0,95
750	0,86	0,73	1,37	1,35	1,00
1.000	0,97	0,76	1,52	1,51	1,16
1.500	1,05	0,83	1,77	1,75	1,43
2.000	1,10	0,90	1,89	1,88	1,55
3.000	1,49	1,21	2,28	2,22	1,72
5.000*	2,00	1,63	2,45	2,37	1,85
7.500*	2,12	1,81	2,79	2,70	2,24
10.000*	2,57	2,03	2,95	2,92	2,41

Dimensões aproximadas.

* Modelos de 5.000 a 10.000 litros já vêm preparados com furo para instalação de um Adaptador (Flange) de 60 mm x 2" na saída.

Recomendações gerais

Assentamentos Incorretos



Não enterre.



Não assente o produto diretamente sobre o solo.



Não instale sobre terreno arenoso.



Não instale sobre terreno desnivelado.



Não use base gradeada.



Não use base de cruzetas.

Manuseio e transporte

Transporte o produto com segurança, não arraste ou deixe que sofra quedas.



Instalação

Local de Instalação e base de assentamento



A instalação deve ser feita em local ventilado, de fácil acesso, deixando um espaço de, no mínimo, 60 cm em volta de todo o reservatório, para facilitar a manutenção e limpeza. O produto deve ser apoiado sobre uma base rígida, horizontal, plana, nivelada, isenta de qualquer irregularidade, com superfície maior que o fundo do reservatório, de tal forma que ele esteja integralmente apoiado sobre a base, e com resistência capaz de suportar a caixa d'água cheia.

CAIXA D'ÁGUA EM POLIETILENO

Instalação Hidráulica

• Furação Correta



Fure apenas com o serra-copo, compatível com o adaptador flange, somente nos painéis planos, ou nos locais indicados no produto.

Capacidade	Utilize flanges na saída até:
100 a 1.000 litros	50 mm
1.500 a 5.000 litros	60 mm
10.000 litros	100 mm

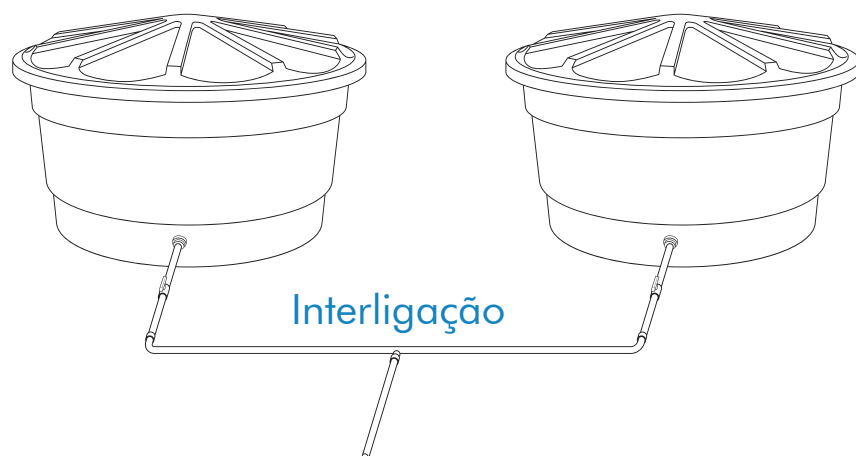
Modelos acima de 5.000 L já vem preparado para instalação de adaptador de 60 mm x 2" na saída.

• Furação Incorreta

Não faça perfurações fora dos locais indicados (por baixo da caixa ou nas laterais).



Interligação de Caixas



É possível aumentar o volume de armazenamento por meio da interligação dos produtos, conforme apresenta a ilustração (em formato de "U").

IMPORTANTE

1. As paredes dos reservatórios, bem como os adaptadores flanges, não podem ser submetidos à vibração. Ou seja, em caso de uso de bomba as vibrações desta não podem ser transferidas para o reservatório.
2. Não fixe e não cimente as tubulações do reservatório. Estas tubulações precisam apenas estar apoiadas.
3. Não faça furações no fundo do reservatório, nem fora dos locais indicados nesta etiqueta e/ou recomendados pela Fortlev.
4. As Caixas em polietileno da FORTLEV possuem proteção anti-UV.

Tubulação



A Caixa d'Água FORTLEV deve ter:

1. Tubo de entrada.
2. Tubo de saída.
3. Tubo extravasor (ladrão).
4. Tubo de limpeza.

Fechamento da Tampa

A Caixa d'Água FORTLEV possui um exclusivo sistema de travamento da tampa, que dispensa parafusos e amarras. Para fechar, basta encaixar a tampa e pressionar. Mantenha o reservatório sempre fechado para assegurar a qualidade da água.



GARANTIA

As **Caixas d'Água FORTLEV** tem garantia de **05 (cinco) anos**. Esta garantia não cobre danos ou defeitos oriundos de transporte, uso inadequado, acidentes, negligência, modificações no produto, manutenção por terceiros e descumprimento das especificações e orientações contidas no catálogo técnico (manual de instalação) do produto.

A FORTLEV se compromete e garante a substituição, sem ônus para o cliente, dos produtos que, comprovadamente, apresentarem defeito de fabricação dentro do prazo especificado neste termo de garantia e mediante a apresentação da nota fiscal de compra.