

CATÁLOGO DE PRODUTOS

**SOLUÇÕES FORTLEV
PARA CUIDAR DO
MEIO AMBIENTE**



FORTLEV®

É MUITO MAIS CAIXA D'ÁGUA

Instalação - Instruções Específicas

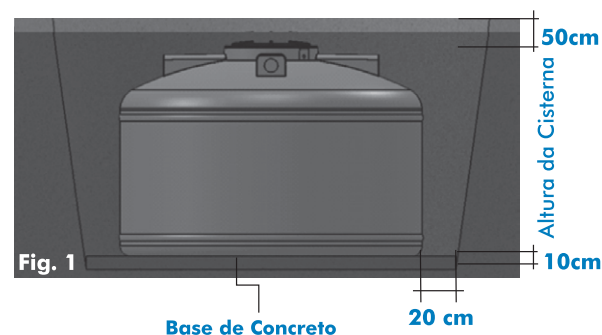
Depois da avaliação do tipo de solo, os seguintes aspectos deverão ser considerados na instalação da Cisterna Vertical FORTLEV:

Escavação

Recomenda-se fazer um levantamento das proximidades, verificando instalações hidráulicas, elétricas ou de gás, para evitar acidentes por rompimento das mesmas na escavação. Também devem ser observadas edificações próximas, fundações e/ou áreas de influência. Realize a escavação manual ou através de máquina, construindo um talude com inclinação de acordo com o tipo de solo (a inclinação deverá ser dimensionada pelo responsável técnico da obra).

IMPORTANTE

Para a profundidade de escavação, deve ser considerada a altura da Cisterna mais 60 cm (10 cm da base de concreto mais 50cm entre o topo da cisterna e o topo da escavação - Fig.1), possibilitando a existência de um espaço superior para realizações de atividades, como: remoção de tampa da Cisterna, regulagem de torneira boia, manobra de registros etc.



Preparação da Base

Depois de realizada a escavação, o fundo deverá ser compactado e preparado para construir uma base de concreto armado, com malha eletrossoldada de 10 cm de espessura. A base deverá ter a largura da Cisterna, mais 20 cm ao redor de todo o reservatório (Fig.1), sendo esta totalmente lisa, nivelada e isenta de irregularidades que possam danificar o reservatório.

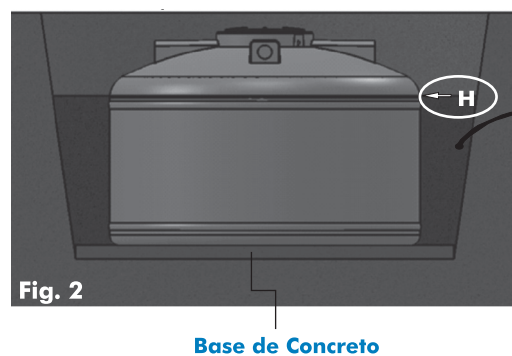
Posicionamento da Cisterna na Base

Uma vez que a base de concreto esteja totalmente seca ou curada, posicione a Cisterna no centro da escavação, certificando-se que a mesma fique firmemente apoiada (ver fig. 1).

Preenchimento e compactação da escavação

Antes de iniciar o processo de reaterro, é necessário encher a Cisterna com água até a altura do "ombro da Cisterna" (Letra H na Fig. 2), a fim de garantir sua estabilidade. Dependendo do tipo de solo, o mesmo poderá ser utilizado para realizar o preenchimento da escavação. Recomenda-se usar uma mistura de cimento com terra peneirada (ausente de pedras ou qualquer outro material que possa danificar o reservatório), em traço 1:10. O preenchimento deve ser feito gradativamente, por camadas de 25 cm, até a altura do ombro da Cisterna. Fazer a compactação do preenchimento ao final de cada camada de 25 cm.

Durante a compactação, evite impactos pontuais que possam prejudicar a estrutura do produto.



Preenchimento

Finalizada a compactação, mantenha a Cisterna com água e não a utilize por um período de 48 horas, para garantir a estabilidade do produto e permitir a verificação de eventuais vazamentos.

Características

Função

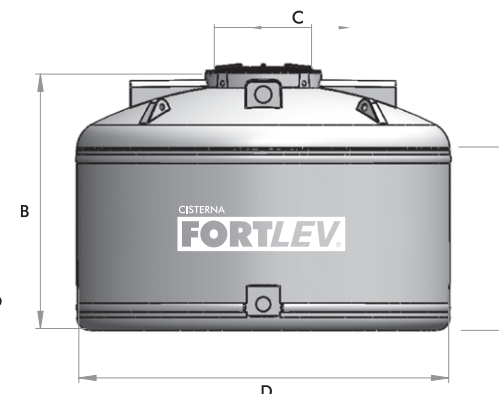
Armazenar água pluvial ou água fornecida pela rede pública à temperatura ambiente.

Aplicações

Residências, instalações comerciais, fazendas, escolas ou qualquer outra aplicação que necessite armazenamento de água potável ou pluvial à temperatura ambiente.

Dimensões

- A** Altura do corpo
- B** Altura total
- C** Diâmetro da tampa
- D** Diâmetro do produto



CAPACIDADE EM LITROS	DIMENSÕES EM METROS			
	A	B	C	D
5.000	1,09	1,55	0,60	2,25

A: altura do corpo. B: altura total. C: diâmetro da tampa. D: diâmetro da base. Dimensões aproximadas.

Garantia

O produto possui garantia de 5 anos. Esta garantia não cobre danos ou defeitos oriundos de transporte, uso inadequado, acidentes, negligência, modificações no produto e descumprimento das orientações contidas no manual de instalação. A FORTLEV se compromete e garante a substituição, sem ônus para o cliente, dos produtos que, comprovadamente, apresentarem defeito de fabricação, dentro do prazo especificado neste manual e mediante a apresentação da nota fiscal de compra.

Instalação - Avaliando o Solo

Recomendações Gerais de Instalação

A Cisterna Vertical FORTLEV não pode ser enterrada na presença de lençol freático, nem em locais onde exista trânsito de veículos. Para essas aplicações específicas, recomendamos usar nosso modelo: Cisterna Horizontal FORTLEV.

A instalação da Cisterna Vertical FORTLEV deverá ser acompanhada pelo responsável técnico da obra, de tal forma que sejam consideradas as condições e características específicas do projeto.

Importante

Para a determinação do local de instalação da Cisterna, o responsável técnico da obra deverá considerar os seguintes aspectos:

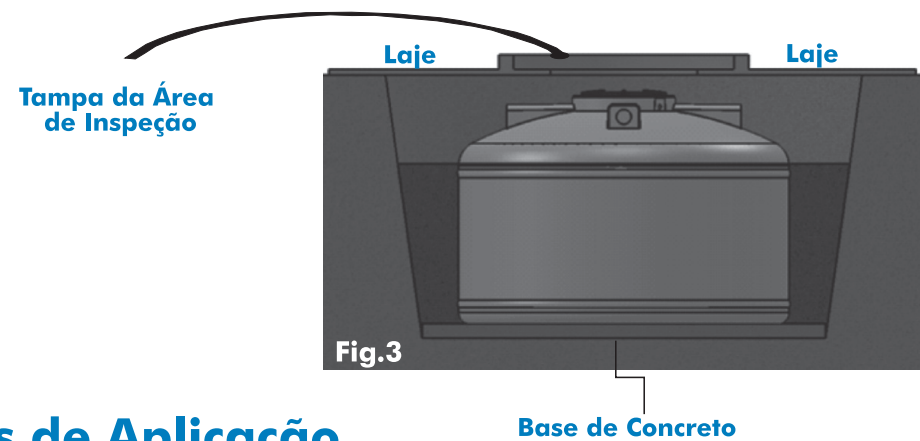
- a) Natureza do solo;
- b) Presença de lençol freático;
- c) Grau de permeabilidade do solo.

É preciso realizar uma verificação do tipo de solo onde será instalada a Cisterna, com o objetivo de evitar variações que possam danificar a estrutura do produto. O solo é um material natural, com uma estrutura interna que pode ser alterada. A compressibilidade depende do tipo de solo, por exemplo: a compressibilidade em areias acontecerá rapidamente, devido a sua alta permeabilidade, pois, neste caso, a água poderá drenar facilmente. Por outro lado, nas argilas a permeabilidade é baixa e a saída de água é lenta. Portanto, as características específicas do solo constituem um fator determinante para o sucesso da instalação e a integridade da Cisterna Vertical FORTLEV.



Fechamento

A laje de fechamento da escavação será definida pelo responsável técnico da obra e esta deverá conter uma área para inspeção (abertura que permita acesso à Cisterna) de, no mínimo, 90 cm de diâmetro.



Tipos de Aplicação

As imagens abaixo ilustram as finalidades de uso previstas para esse produto.

Para Armazenar Água da Chuva



- 1 Tubulação de entrada DN 100
- 2 Tubulação para extravasor/ladrão DN 100
- 3 Tubulação de saída DE 32
- 4 Base de concreto
- 5 Contenção cimento/areia 1:10
- 6 Acesso à área de inspeção

Para Armazenar Água Potável



- 1 Tubulação de entrada DE 25. Usar adaptador flange DE 25
- 2 Tubulação de saída DE 32 (Flange já vem instalado no produto)
- 3 Base de concreto
- 4 Contenção cimento/areia 1:10
- 5 Acesso à área de inspeção

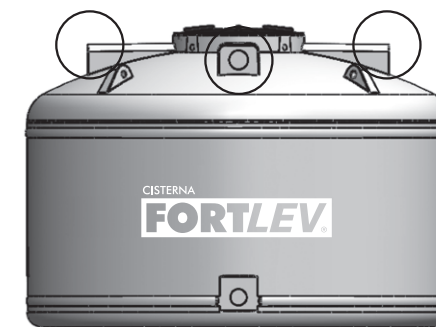
OBSERVAÇÃO

- Tubulação Extravador DE 32. Instalar no lado oposto ao da tubulação de entrada.
- Para garantir melhor qualidade da água potável em seu reservatório, utilize o Filtro de Água FORTLEV.

Furações

Para Armazenar Água da Chuva

As furações para as tubulações de Entrada e Extravador (ladrão), para captação de água de chuva, deverão ser realizadas nos painéis da Cisterna FORTLEV, onde haverá um ponto indicando o local para furação. Os painéis da Cisterna FORTLEV são os indicados na figura abaixo.



Utilize serra copo de 4.1/8" (105mm), figura 6, para fazer os furos nos pontos indicados nos painéis da cisterna.



Fig.6

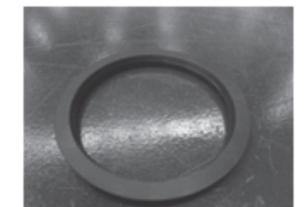
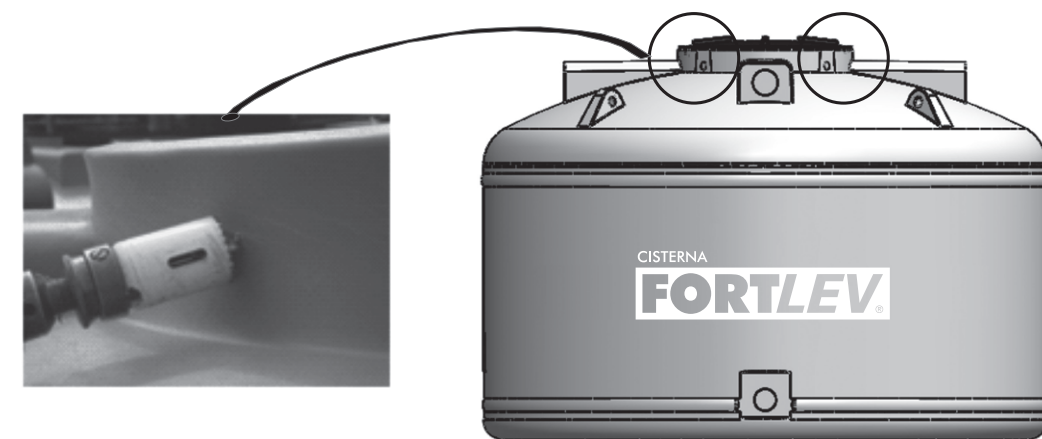


Fig.7

Coloque no local do furo uma borracha de vedação de 105mm (Fig.7) para adaptar as tubulações de Entrada e Extravador (ladrão). Veja a figura 4 para verificar as posições das tubulações de Entrada e do Extravador (ladrão).

Para Armazenar Água Potável

As furações para as tubulações de Entrada e Extravador (ladrão), para captação de água potável, deverão ser realizadas no pescoço da Cisterna, onde haverá um ponto indicando o local para furação (ver figura abaixo).



Utilize serra copo de 1.3/8" (35mm) para fazer o furo de instalação da tubulação de entrada, e utilize serra copo de 1.3/4" (44mm) para fazer o furo de instalação da tubulação do extravasor (ladrão). O furo para a tubulação do extravasor (ladrão) deverá ser feito do lado oposto ao do furo de entrada. A fig.5 ilustra as posições das tubulações.



Unidade ES
(27) 2121 6700



Unidade BA
(71) 2201 3990



Unidade SC
(47) 3801 5200



Unidade SP
(11) 4898 9100

FORTLEV[®]

É MUITO MAIS CAIXA D'ÁGUA